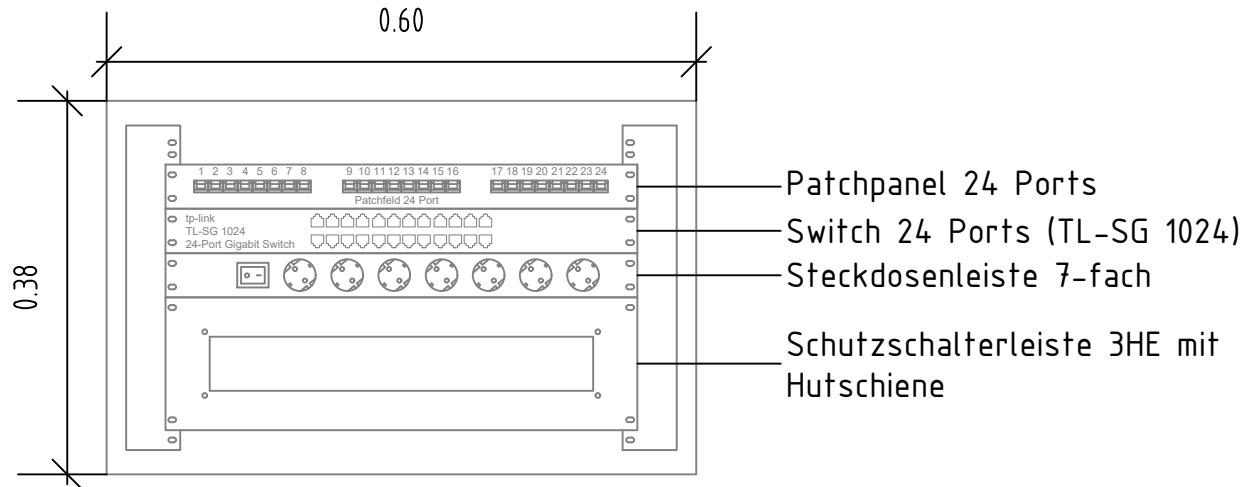


Netzwerkschrank:
 (Rittal AX_IT 7641.350; Blechtüre)
 H x B x T = 0,38 x 0,60 x 0,35 m
 + Bodenplatte SZ 2567.300 und
 Wandhaken zur Befestigung



- 4 x Erdungsanschluss:
 - 1 x Türe
 - 1 x Patchpanel
 - 1 x Switch
 - 1 x Schutzschalterleiste

Bestückung:
 24 x Patchkabel kurz
 (25cm) zu Switch

Energiemanagement Hub M Outdoor

d			
c			
b			
a			
Index	Änderung	Datum	Name

Bezeichnung Aufbauzeichnung
 Energiemanagement Hub M Outdoor

**bayernwerk
netz**

Erstellt.:
 30.07.2024